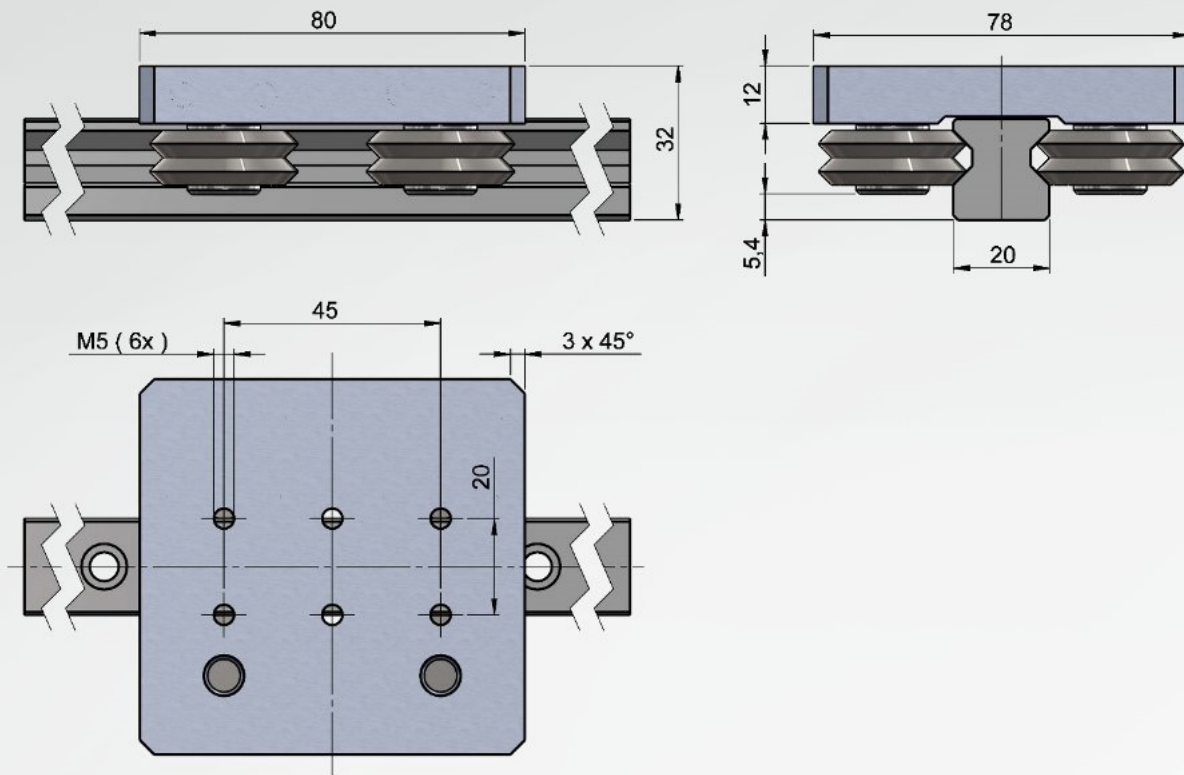


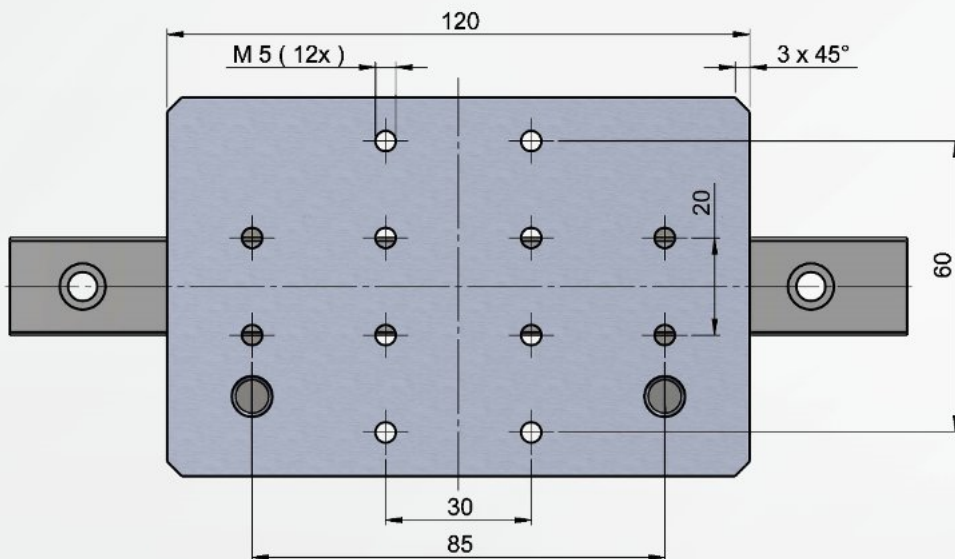
Abmessungen LWF 02

LWF-02-080



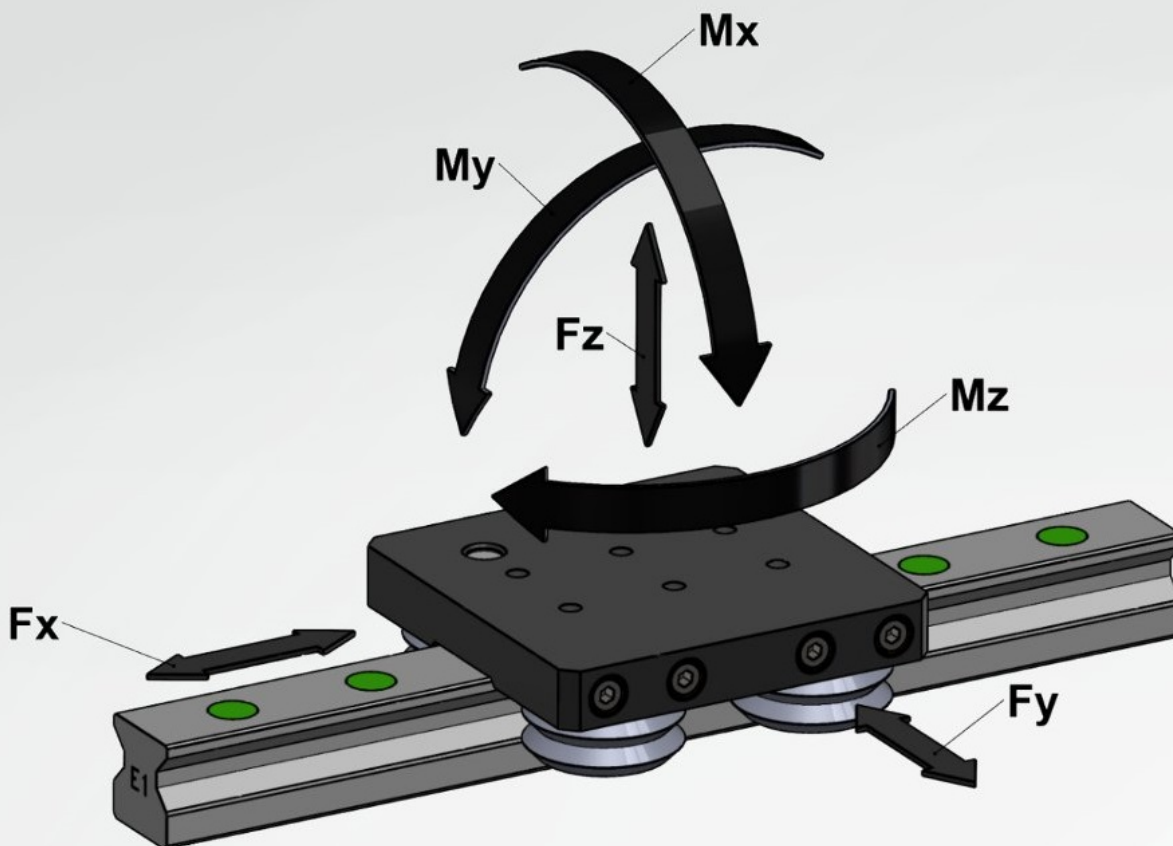
Minimaler Kurvenradius 200 mm
Masse Laufwagen 420 g

LWF-02-120



Minimaler Kurvenradius 400 mm
Masse Laufwagen 510 g

Kräfte und Momente



Laufwagen	F _Y (N)	F _Z (N)	M _X (Nm)	M _Y (Nm)	M _Z (Nm)
LWF-02-080	400	400	18	18	26
LWS-02-080	600	600	27	27	39
LWF-02-120	400	400	18	34	39
LWS-02-120	600	600	27	51	58
LWF-03-110	800	800	52	48	70
LWS-03-110	1200	1200	78	72	105
LWF-03-150	800	800	52	80	95
LWS-03-150	1200	1200	78	120	142

Die zulässigen Belastungen sind so ausgelegt, dass die Laufwagen eine Lebensdauer von > 100.000 km erreichen L (10).

Die Lebensdauer in der Anwendung ist auch vom Schmierzustand und Verunreinigungen abhängig und kann daher abweichen.

Zusammengesetzte Belastungen:

$$\frac{F_{yA}}{F_y} + \frac{F_{zA}}{F_z} \leq 1 \quad \frac{M_{xA}}{M_x} + \frac{M_{yA}}{M_y} + \frac{M_{zA}}{M_z} \leq 1$$